



ICEMS2024 Conference
The 27th International Conference on
Electrical Machines and Systems
November 26 to 29, 2024
Fukuoka 2024 FIT Hole&Arena, Fukuoka, Japan

2023年12月吉日

関係者各位

2024年第27回電気機器およびシステムに関する国際会議

組織委員長 野口 季彦

実行委員長 山本 修

2024年第27回電気機器およびシステムに関する国際会議

The 27th International Conference on Electrical Machines and Systems (ICEMS-Fukuoka 2024)

企業展示への出展のお願い

謹啓 貴社におかれましては、ますますご清祥のこととお喜び申し上げます。

2024年11月26日～29日に、福岡工業大学（福岡県福岡市東区和白東3-30-1）のFITホール&FITアリーナをメイン会場として、一般社団法人電気学会産業応用部門主催の国際会議「The 27th International Conference on Electrical Machines and Systems (ICEMS-Fukuoka 2024)」を開催いたします。

本国際会議 ICEMS は、回転機をはじめとする電気機器およびパワーエレクトロニクスなどを含むシステム全般の分野に関する最新の研究成果を発表し、参加者相互の情報交換を通して同分野の発展に寄与することを目的としています。電気機器と関連システムを中心とした幅広い分野を対象とする国際会議は世界的にも少なく、貴重な国際会議の一つです。アジアの主要国である日本、中国、韓国、米国の密接な協力関係のもとに毎年行われ、アジアを中心に世界各国から約500名の参加者を見込んでおり、その重要性は益々高くなっています。

つきましては、本会議に関係する企業・団体様から参加者に有益な最新情報をご提供いただきたく、企業展示への出展をご検討くださいますようお願い申し上げます。

会場となる FIT アリーナ（床面積は700m²超え）では、企業展示、ポスター発表、コーヒープレイク、その他イベントを同一フロアで執り行いますので、多くの来場者を見込んでおります。詳細は、別紙「ICEMS-Fukuoka 2024 企業展示 出展募集のご案内」をご覧ください。

本会議の主旨をご理解の上、何卒ご協力賜りますようお願い申し上げます。

謹白

<お問い合わせ先>

ICEMS-Fukuoka 2024 事務局

（代行：株式会社イー・シー）

〒150-0031 東京都渋谷区桜丘町31番14号

SLACK SHIBUYA 1101

担当：星 麻美

E-mail: secretariat@icems2024.com



ICEMS2024 Conference
The 27th International Conference on
Electrical Machines and Systems
November 26 to 29, 2024
FIT Hole&Arena, Fukuoka, Japan

ICEMS-Fukuoka 2024 企業展示 出展募集のご案内

名称（和文）：第27回電気機器およびシステムに関する国際会議

名称（英文）：The 27th International Conference on Electrical Machines and Systems (ICEMS-Fukuoka 2024)

主催：一般社団法人電気学会産業応用部門 (IEEJ-IAS)

共催：China Electrotechnical Society (CES)、Korean Institute of Electrical Engineers Electrical Machinery
and Energy Conversion Systems(KIEE-EMECS)、IEEE Industry Applications Society(IEEE-IAS)

開催期間：2024年11月26日（火）～2024年11月29日（金）

開催場所：福岡工業大学（福岡県福岡市東区和白東3-30-1）のFITホール&FITアリーナ

募集期間：2023年12月27日～2024年5月31日

展示日程：搬入設営 2024年11月26日（火）午後～27日（水）午前

展示会期 2024年11月27日（水）午後～29日（金）

展示撤去 2024年11月29日（金）※最後のコーヒープレイク終了後から撤去開始を予定しております。

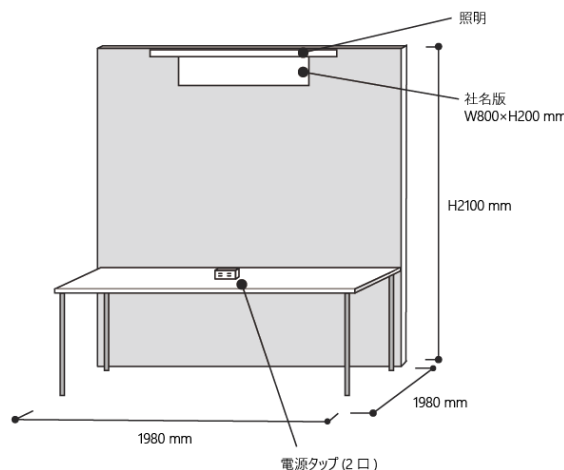
※展示日程は変更になる場合があります。詳細は後日に発行する「出展マニュアル」にてお知らせいたします。

会議方式：対面開催

出展小間予定数：20小間

小間仕様：開口(W)1.98m×奥行(D)1.98m×高さ(H)2.1m。バックパネル（照明付き）、電源供給（100V/1kW コンセント）、社名版（書体：Arial）、白布付きテーブル（W1.8m×D0.6m×H0.7m）椅子2脚を標準仕様といたします。電源容量の増量、照明や三相電源の追加などは実費分を徴収して可能な限り対応いたします。

<基礎小間イメージ>



小間割り（フロアレイアウト）：出展内容等を総合的に勘案の上、主催者にて決定させていただきますことご了承ください。

出展料：¥150,000（消費税10%込）1小間

出展料のお支払い期限：2024年10月末日（後日指定の銀行口座に振り込み）

※一般社団法人電気学会は「適格請求発行事業者（T5-0100-0501-8560）」です。

申込方法：別紙申込書をICEMS-Fukuoka 2024 事務局（secretariat@icems2024.com）にメール提出

申込書受領後、受領メールをお送りさせていただきます。受領メールに返信いただき、お申込み完了となります。お支払の時期をご相談の上、事務局より請求書を発行いたします。

キャンセルポリシー：キャンセルの際は、事前に ICEMS-Fukuoka 2024 事務局にご連絡をお願いいたします。

出展申込み～2024年6月末日	無料
2024年7月1日～2024年8月末日	出展料の25%
2024年9月1日以降	出展料の50%

※フルリモート開催になった場合には、全ての出展は無料キャンセルを承ります。

<お問い合わせ先>

ICEMS-Fukuoka 2024 事務局

担当：星 麻美

E-mail: secretariat@icems2024.com



ICEMS2024 Conference
The 27th International Conference on
Electrical Machines and Systems
November 26 to 29, 2024
FIT Hole&Arena, Fukuoka, Japan

ICEMS-Fukuoka 2024 企業展示 出展申込書

申込締切日：2024年5月31日

ICEMS-Fukuoka 2024 事務局 (E-mail: secretariat@icems2024.com) 御中

本会議の主旨に賛同し、以下のとおり企業展示への出展を申し込みます。

申込日	年 月 日
(ふりがな) 貴社名	
英文社名	※社名版に記載されますので、正式社名をご記載ください。書体は Arial となります。
申込み小間数	¥150,000 (消費税 10%込) × () 小間 = \ ()
お支払い希望年度 (月) ※最終期日 2024 年 10 月末日	
出展内容 (予定)	
ご 連 絡 先	会社住所
	部署名
	(ふりがな) 担当者氏名
	TEL
	E-mail
備考	

<お問い合わせ先>

ICEMS-Fukuoka 2024 事務局

担当：星 麻美

E-mail: secretariat@icems2024.com